

## A LÉGCSATORNÁVAL KAPCSOLATOS MÍTOSZOK ÉS A FIZIKA

### A légcatornával kapcsolatos mítoszok

A légcatornába épített ventilátorok és –ahogy gyakran hívják őket- a védőgyűrűs - légcsavarok jellemzőivel kapcsolatban jelentős véleménykülönbségek vannak. A gyakorlatban a légcatornába épített ventilátor kifejezést a kis keresztmetszetű, magas fordulatszámú és kis oldalarányú (csatornaátmérő és a hossz viszonyából fakadóan, a csatorna az átmérőjéhez képest hosszú) kialakításra használjuk, amíg egy védőgyűrűs propeller esetén az átmérő nagyobb, alacsonyabb a fordulatszám és nagyobb az oldalarány (rövidebb a védőgyűrű).

Sokféle légcatorna és védőgyűrű megoldás lehetséges, és mindenegyik kialakításnak megvannak azok a jellemzőik, amelyek megmagyarázzák a hatásfokokra vonatkozó egymásnak ellentmondó véleményeket.

### Néhány mítosz és azok cáfolata

- **A védőgyűrű nélküli –szabad- propeller hatásfoka jobb, mint a légcatornába szerelt ventilátoré.**

Ez egy értelmetlen állítás, mivel nincs értelme összehasonlítani az almát az almával. Akkor csatornás vagy anélküli? Alapszabály, hogy egy alacsony terhelésű (a keresztmetszethez képest alacsony tolóerő és teljesítményigényű) propeller sokkal hatékonyabb, mint egy olyan, amely terhelése nagyobb.

A kis átmérőjű, nagy terhelésű csatornás ventilátorokkal kapcsolatban gyakran hiszik azt, hogy azok lehetővé teszik a közvetlen hajtású propellereknél használt nagy fordulatszámú motorok alkalmazását. Ezek a ventilátorok (abban az esetben, ha a tervezés megfelelően történt) azonban sokkal jobb hatásfokkal működnek, mint az ugyanolyan átmérőjű szabad légcsavarok, de mivel a hatásfok jellemzően nem egyezik a nagyobb méretű (sokkal alacsonyabb terhelésű) védőgyűrű nélküli propeller hatásfokával, ezért alakult ki az a hiedelem, hogy a légcatornás ventilátorok hatásfoka kisebb.

Mind elméletileg, mind gyakorlati kísérletekkel részletes igazolást nyert az, hogy a légcatornába épített ventilátor (vagy a védőgyűrűvel ellátott propeller), ha a jellemző működési körülményekre megfelelően tervezett, akkor a tolóerő tekintetében mindig felülmúlja az ugyanolyan átmérőjű szabad propeller teljesítményét (nagyobb tolóerőt biztosít ugyanakkora bevitt teljesítmény esetén). Bár ez a tény mindig igaz (legalább is hangsebesség alatt), a megállapításkor figyelmen kívül hagytuk a csatorna veszteségét magát, ami nagy sebességek esetén könnyen felemésztheti az említett tolóerő-növekedést.

- A légszűrőbe szerelt ventilátor csak magasabb fordulatszámokon üzemel jó hatásfokkal.



### **ALPHA-II. típusú légpárnáshajó**

Valójában az ellenkezője az igaz. Éppen a sebességnövekedés eredménye az, hogy nagy szállított tömegáramot érünk el, és csökken a nagy keresztmetszet (és csatornaátmérő) jelentősége vagy hatásossága. A növekvő mennyiséggel párhuzamosan azonban a csatorna ellenállása a sebességgel négyzetes arányban nő.

Akkor felmerülhet a kérdés, hogy turbóventilátoros hajtómű esetén miért helyeznek kompresszort a csatornába. Az okok nagyon különbözőek: lelassítjuk a légáramot azért, hogy a kompresszor hangsebesség alatti tartományban üzemelhessen még akkor is, amikor a repülőgép hangsebesség közeli, vagy feletti sebességgel halad.

A turbóventilátoros hajtómű kompresszorcsatornája valójában csökkenti a sűrítő propulziós hatásfokát (lassul a légáram) azért, hogy elkerüljük a hangsebességhez közeli aerodinamikai ellenállás megemelkedését.

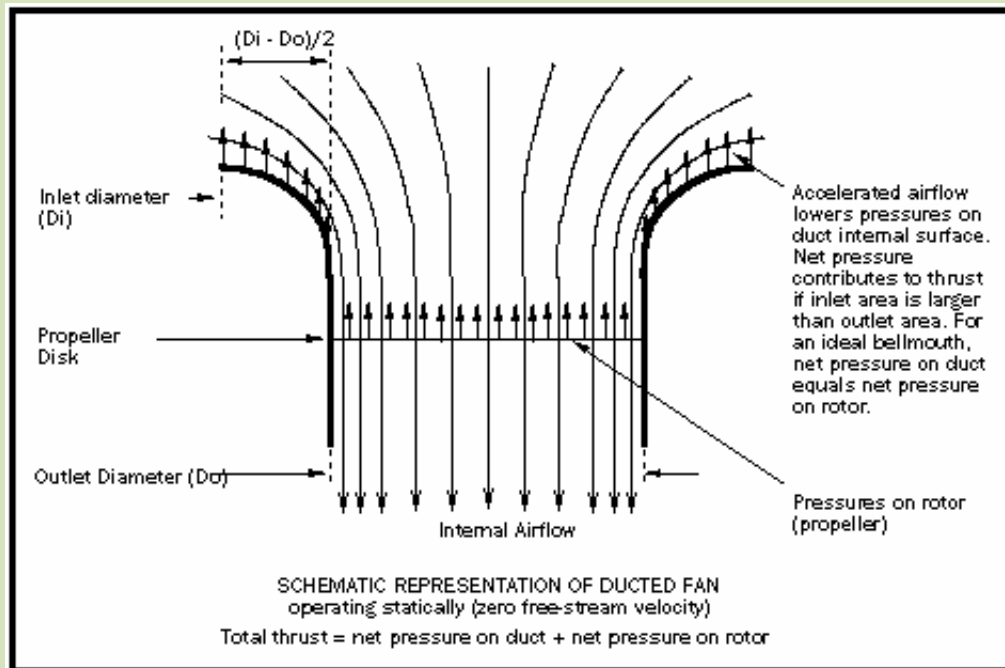
A csatorna nélküli ventilátor (UDF) esetén igyekszünk elkerülni ezt a hatásfokcsökkenést azzal, hogy eltávolítjuk a légcsatornát és a kompresszort (propellert) a megszokottól eltérő alakú és szelvényű lapátozással tervezzük azért, hogy az a hangsebesség közeli tartományban jó hatásfokkal üzemeljen. Ennek a megoldásnak is természetesen megvan a saját hátránya, emiatt a légcsatornába szerelt, kerülőcsatornás turbóventilátor még mindig a létező legjobb hatásfokú hajtómű. Csak éppen nem alkalmazott a légpárnahajó építésben.

- **A légcsatorna csak a hajó súlyát és az aerodinamikai ellenállását növeli.**

Éppen az ellenkezője az igaz abban az esetben, ha csatorna a hajónk rögzített részegysége és ezért a hajótestnek, akár csak a burkolat, szilárdságot ad. Bizonyos szempontból a csatorna, mint a hajó végéhez kapcsolt egység, amely előtt a motort helyezük el, alacsony sebességű haladás esetén nagy aerodinamikai ellenállást okoz. Azonban ha megpróbáljuk átgondolni a fenti kijelentést, akkor a hajó szerves részét jelentő csatorna nemcsak lapáttörés esetén ad nagy biztonságot, hanem áramvonalasabbá és szilárdabbá is teszi a hajót. Más esetekben (lásd. Alpha-II típusú hajót), az alsó hajótest szerves részeként megjelenő csatorna előnye az „önürítő” fülke kialakítás lehetősége, a csatorna hosszából fakadóan lecsökkent zajszint, a hajótesthez kapcsolt belső borítás, a jobb manőverezést biztosító, integrált irányítófelületek, és az aerodinamikailag kedvezőbb kialakításból fakadó kisebb ellenállás és nagyobb tolóerő

### A légcsatorna fizikája számok nélkül

Vizsgáljunk meg egy statikusan üzemelő csatornába épített ventilátort (a hajó nem halad, a szabad levegő áramlási sebessége a rendszer előtt nulla).



A fenti egyszerűsített megközelítés szerint a csatorna felületén a nettó nyomásból ébredő erő hozzáadódik a tolóerőhöz, ha a belépő rész felülete nagyobb, mint a kilépő keresztmetszet (ezt hívjuk pozitív íveltségnek). A valóságban azonban a csatorna körül és a csatornában kialakuló összetett 3 dimenziós áramlás következtében még egy íveltséggel nem rendelkező csatornakialakítás esetén is létrejöhet ez járulék.

Adott járókerék esetén mindig van egy olyan optimális kialakítású szívótölcséres csatorna-alak, amellyel kedvezően alakul a tolóerő. A kialakításból fakadó járulékos erő mértéke jelentős lehet, és elméletileg (Theodorsen propeller elmélete alapján) azt állíthatjuk, hogy egy ideális kialakítású szívótölcséres csatornájú ventilátor esetén a tolóerő a csatornán és a rotoron egyenletesen megoszló nyomásokból keletkezik.

További fontos tényező az úgynevezett „diffúzor arány”, ami a kilépési keresztmetszet és a csatorna keresztmetszet hányadosával jellemezhető. Elméletileg a statikus tolóerő növekszik az arány megváltoztatásával, mivel a csatornában áramló levegő a lapátozás után lelassul a bővülő csatornában (statikus nyomásnövelés), és a nyomás megnő a belső csatornafalon, ami tolóerő többletet eredményezhet. A gyakorlatban a bővülés mértékét szigorúan korlátozzák azért, hogy elkerüljék az áramleválás okozta veszteségeket.

Összegezve elmondható, hogy a csatornába épített ventilátor több tolóerőt biztosíthat, mint egy védőgyűrű nélküli propeller a következő okok miatt:

- A ventilátornál nagyobb átmérőjű csatorna hatására növekszik a szállított levegő tömegárama, ennél fogva a csatornás rendszer jellemzői jobbak, mint egy nagyobb átmérőjű szabad propelleré.
- Ha a csatorna és a ventilátor végei közötti résméretet a szárnycsúcs keresztmetszet húrhosszúságához képest kicsi, akkor a csatornafal a nyomást a lapátvégek közelében fenntartja.

Mivel a csatornás ventilátor és a védőgyűrűs propeller által előállított össztolóerő a csatornafalon és a rotoron ébredő nyomások összegéből ébred, ezért a tolóerő növelését ezen nyomások növelésével érhetjük el. Egy adott teljesítménynél a rotoron ébredő nyomást a lapátozás és a csatorna közötti résméret csökkentésével, a csatorna falán ébredő nyomást az optimális kialakítású csatornával (szívótölcsérrel) növelhetjük.

### **További kapcsolódó információk**

#### **Multi-Wing ventilátorok esetén a gyártó által javasolt optimális szívótölcsér sugár:**

$r = 0,12 \cdot d$  összefüggéssel határozható meg

ahol:  $d$  a lapátozás külső átmérője

A javasolt optimális értéktől egyes esetekben el lehet térni, de a sugárnak  $0,07 \cdot d$  és a fenti érték között kell lennie, és kerülni kell az éles élű kialakítást.

## Multi-Wing ventilátorok esetén a gyártó által javasolt optimális résméret:

A gyártó szerint a csatorna és a lapátok külső éle közötti rés optimális mérete a lapátok külső átmérőjének 1%-a, a legnagyobb értéke, pedig a lapátok külső átmérőjének 2.5%-a lehet.

---

A fordítás elkészítéséért és a továbbközlés engedélyezéséért köszönet illeti **Németh Richárd** okl. épületgépész mérnök, általános gépészmérnök, műszaki tanár Úrat a **HEAT Hungary Műszaki Innovációs és Kereskedelmi Kft.** ügyvezetőjét!

