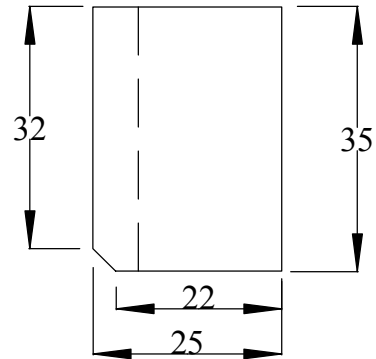


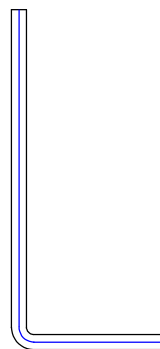
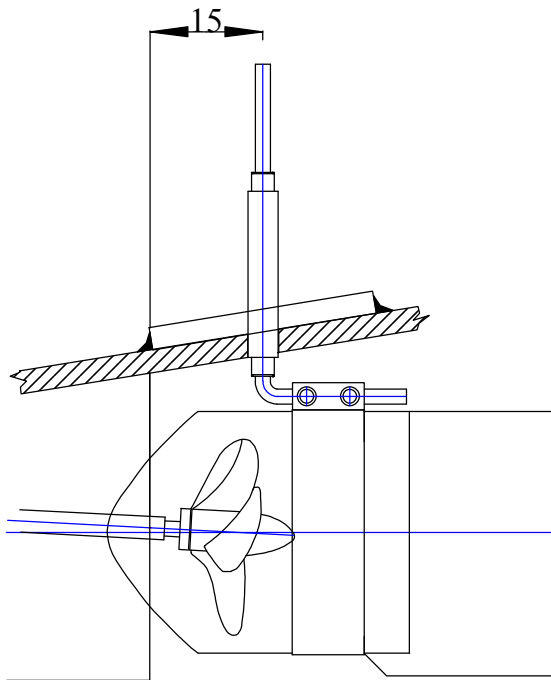
Kiterített gyűrűpalást. Anyaga : PVC KAEM 32x1,8x200 mm



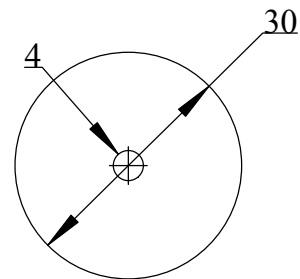
Gyűrűtartó öv. Anyaga: # 0,2 mm óozott lemez



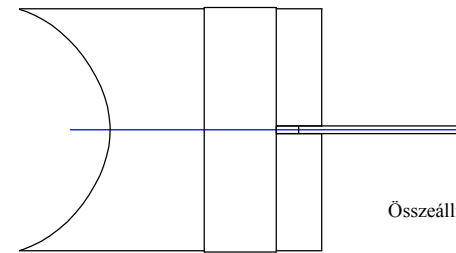
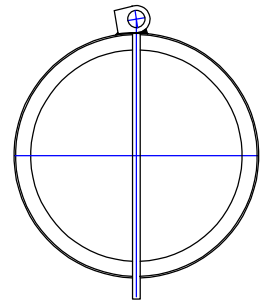
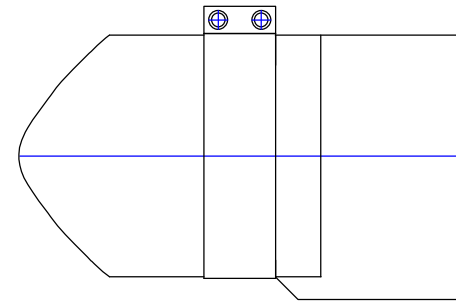
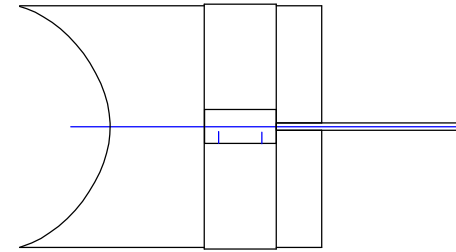
Kormánylapát: anyaga:
1 mm plexi, vagy üvegszálás lemez



Kormánytengely: anyaga:
átmérő 2 mm acél.



Kormány-tönkcső beépítő lemez .
Anyaga: # 3 mm rétegelt lemez.



Összeállítási, hézeti rajzok

**SPRINGER OSZTÁLYÚ
TOLÓHAJÓ R/C Modellje
M1:1
SRY MODELL 2008
file.: walrus11.tcw
A/4 -ben nyomtatható**



SRY MODELL
WWW.SRY.ATW.HU